

Imię 1 Nazwisko 1
Imię 2 Nazwisko 2
Pełna nazwa i adres instytucji
Adres e-mail

TYTUŁ REFERATU ZGŁOSZONEGO NA KSTiT 2014

Streszczenie: Prosimy, aby streszczenie nie przekraczało 10 wierszy. Tekst streszczenia powinien być napisany czcionką pogrubioną, Times New Roman CE, o wielkości 9 pt. Referaty prosimy rejestrować na stronie internetowej konferencji: www.kstit2014.pl

1. WSTĘP

Prosimy przygotować tekst za pomocą edytora MS Word w dwóch kolumnach tak, jak pokazano na niniejszej stronie. Zasadniczy tekst referatu piszemy korzystając z czcionki Times New Roman CE o wielkości 10 pt.

Tytuły rozdziałów wraz z ich kolejnym numerem prosimy pisać dużymi pogrubionymi literami (lub poprzez wybranie stylu KSTiT – Tytuł rozdziału).

Uwaga: Prosimy o nienumerowanie stron!

Prosimy o zastosowanie następujących marginesów w komendzie ustalającej układ strony:

górny 2.0 cm (począwszy od drugiej strony tekstu)
dolny 2.0 cm
prawy 2.0 cm
lewy 2.0 cm

Odstęp między kolumnami powinien wynosić 0,8 cm.

2. UKŁAD STRONY I TEKSTU

2.1. Układ strony

Odstęp pomiędzy tytułem rozdziału a jego tekstem odpowiada pojedynczej linii, natomiast pomiędzy tytułem podrozdziału a tekstem nie należy wstawiać żadnego odstępu.

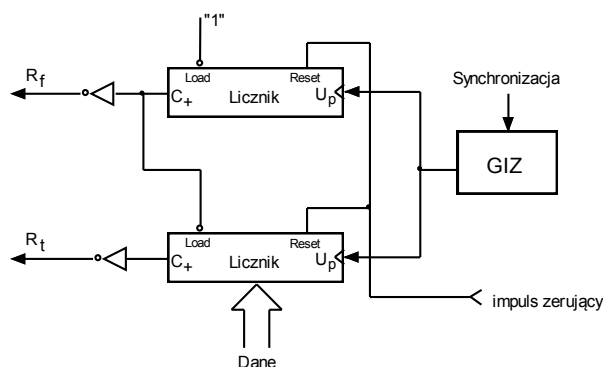
Proponujemy włączenie opcji dzielenia wyrazów (komendy: Narzędzia, Język, Dzielenie wyrazów, Dziel wyrazy automatycznie). Uniknie się w ten sposób pustych miejsc szczególnie widocznych w tekście dwukolumnowym. Przypominamy jednak o konieczności wyboru języka polskiego jako języka tworzenia dokumentu w edytorze MS-Word.

Każdy nowy akapit należy rozpocząć wcięciem o szerokości 0,75 cm (w MS-Word efekt ten można uzyskać przez wybranie kolejno komend: Format, Akapit, Wcięcia specjalne, Pierwszy wiersz i wybór wielkości wcięcia).

2.2. Tablice, wzory i rysunki

Każdy rysunek powinien posiadać swój numer (numeracja jednostopniowa) i podpis. Podpis pod rysunkiem powinien być oddzielony od tekstu pojedynczą linią pustą. Dopuszczalne są rysunki na całej szerokości strony. Należy zwrócić uwagę na wielkość szczegółów zawartych na rysunkach i wielkość użytej czcionki. Wielkość i format strony zostaną zachowane w materiałach konferencyjnych, zatem Autor tekstu może sam

ocenić po jego próbnym wydrukowaniu, czy szczegóły na rysunkach z jego artykułu są czytelne.



Rys. 2. Podpis pod rysunkiem

Opis tabeli (tytuł) powinien być umieszczony powyżej tablicy, bez dodatkowego odstępu pomiędzy nim a tablicą. Natomiast pomiędzy opisem tabeli a tekstem poprzedzającym powinien znajdować się jeden pusty wiersz odstępu. Taki sam odstęp należy zastosować pomiędzy końcem tabeli a tekstem.

Tab. 1. Nastawy analizatora widma

Parametr	Wartość	Jednostka
Span	20	[MHz]
RBW	10	[kHz]
Sweep	600	[ms]
Reference level	-31	[dBm]
Częst. środkowa	2,462	[GHz]
Poziom szumów	-117	[dBm]

Tablice i rysunki oraz ich podpisy (tytuły) powinny być wyśrodkowane względem kolumny, w której się znajdują. W razie konieczności obiekty te mogą zajmować szerokość dwóch kolumn.

3. EDYCJA WZORÓW

Występujące w tekście referatu wzory matematyczne należy wpisać stosując edytor równań MS-Word (kolejne komendy: Wstaw, Obiekt, Microsoft Equation). Wzory uzyskują wtedy odpowiednią, znormalizowaną formę, którą trudno osiągnąć korzystając z trybu tekstowego. Wzory należy umieszczać na środku kolumny i opatrywać kolejnym numerem na jej prawym marginesie. Wielkość czcionki podstawowego symbolu powinna być równa 10 pt.

$$E = mc^2 \quad (1)$$

4. INNE UWAGI

Zdjęcia w tekście można umieścić jedynie w najbardziej uzasadnionych przypadkach.

Spis literatury należy sporządzić zgodnie z poniższymi wzorami dla artykułów i książek:

SPIS LITERATURY

- [1] A. V. Oppenheim (red.) R. W. Schaffer, *Cyfrowe przetwarzanie sygnałów*, WKŁ, Warszawa 1992
- [2] P. A. Bello, „Characterization of randomly time-variant channels”, *IEEE Trans. Commun. Systems*, vol. CS-11, str. 360-393, 1963